

Paineilmarasiat, sarja K



Mäntärakenne
Yksi- tai kaksitoimisia
Iskunpituudet 50, 60, 80 ja 100 mm



Tekniset tiedot

rakenne	kompakti
toiminta	yksi- tai kaksitoiminen
materiaalit	runko, männänvarsi ja mäntä terästä, tiivisteet NBR
käyttöpaine	max 8 bar
käyttölämpötila	0...+70 °C (kuivalla ilmalla -20 °C)
väliaine	suodatettu paineilma, kuiva tai voideltu
asennus	rungossa olevasta kierteestä
asennusasento	vapaa
sumuvoiteluaine	ISO VG32 mukaiset öljyt

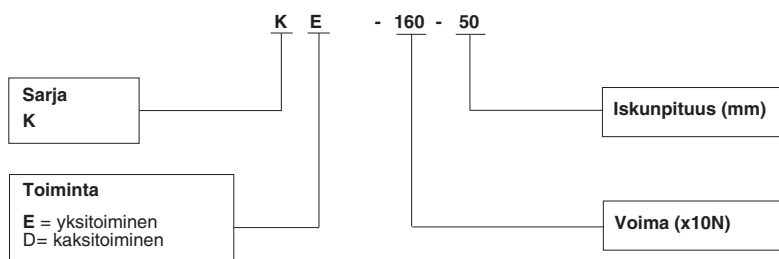
Paineilmarasioita käytetään silloin, kun tarvitaan suurta voimaa ja käytössä on vain vähän tilaa sekä tarvittavat iskut ovat suhteellisen lyhyitä.

Mäntätyyppinen sarja **K** käsittää yksitoimiset (jousi vetää männänvarren sylinterin sisään) ja kaksitoimiset mallit.

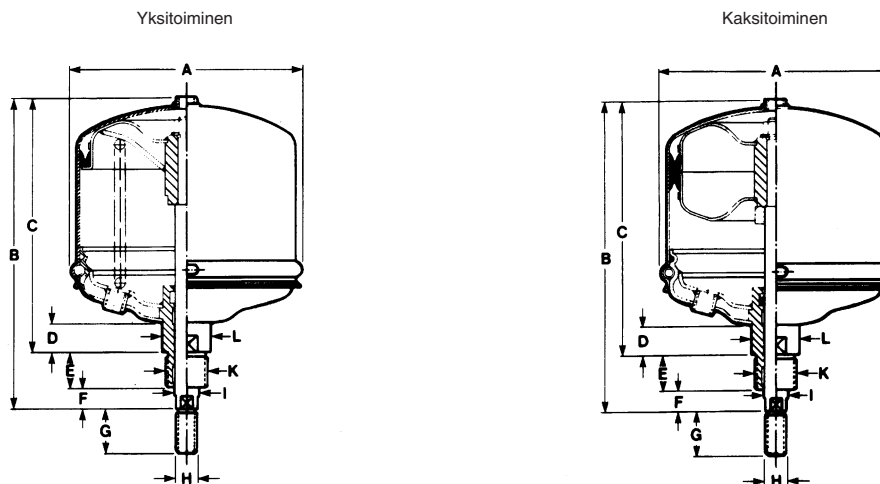
Asennus tapahtuu rungossa ja männänvarressa olevien kierteiden avulla joko asennustelineeseen tai suoraan koneen rakenteeseen.

Mutterit on tilattava erikseen:
 - männänvarteen malli U
 - runkoon malli V

Tilausavain



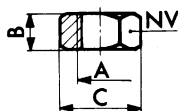
Asennusmitat



Malli	Voima N / 6 bar	Isku mm	Jousivoima (N) min max	Liitäntä R	A	B	C	D	E	F	G	H	I	K	L	massa kg
KE 160-50	1600	50	220 320	1/4"	66	192	151	18	30	11	24	M12x1.75	14	M24x3	30	1.0
KE 160-80	1600	80	120 320	1/4"	66	222	181	18	30	11	24	M12x1.75	14	M24x3	30	1.0
KE 300-50	3000	50	220 320	1/4"	93	192	151	18	30	11	24	M12x1.75	14	M24x3	30	1.5
KE 300-80	3000	80	120 320	1/4"	93	222	181	18	30	11	24	M12x1.75	14	M24x3	30	1.5
KE 2500-60	25000	60	900 2750	1/2"	268	345	285	33	40	20	48	M24x3	28	M48x3	56	22.0
KE 2500-100	25000	100	900 2750	1/2"	268	385	325	33	40	20	48	M24x3	28	M48x3	56	22.2
KD 2500-60	25000	60	- -	1/2"	268	345	285	33	40	20	48	M24x3	28	M48x3	56	21.4
KD 2500-80	25000	80	- -	1/2"	268	385	325	33	40	20	48	M24x3	28	M48x3	56	21.6

Männänvarren mutteri (malli U)

Rasiamalli	A	B	C	NV
KE 160, KE 300	M12	10	21.9	19
KE 2500, KD 2500	M24	19	41.6	36



Runkomutteri (malli V)

Rasiamalli	A	B	C	NV
KE 160, KE 300	M24x3	8	41.5	36
KE 2500, KD 2500	M48x3	12	74.5	65

Paineilmarasiat, sarja M



Kalvorakenne
Yksi- tai kaksitoimisia
Iskunpituudet 40 ja 50 mm



Tekniset tiedot

rakenne	kompakti, kasattu pulteilla
toiminta	yksi- tai kaksitoiminen
materiaalit	runko, männänvarsi ja mäntä terästä, tiivisteet NBR
käyttöpaine	max 8 bar
käyttölämpötila	0...+70 °C (kuivalla ilmalla -20 °C)
väliaine	suodatettu paine ilma, kuiva tai voideltu
asennus	rungossa olevasta kiertestä
asennusasento	vapaa
sumuvoiteluaine	ISO VG32 mukaiset öljyt

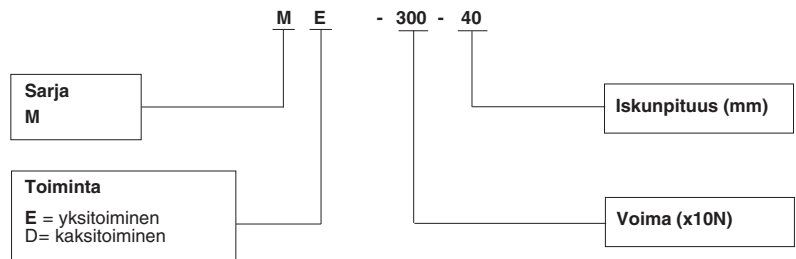
Paineilmarasioita käytetään silloin, kun tarvitaan suurta voimaa ja käytössä on vain vähän tilaa sekä tarvittavat iskut ovat suhteellisen lyhyitä.

Kalvotyypinen sarja M käsittää yksitoimiset (jousi vetää männänvarren sylinterin sisään) ja kaksitoimiset mallit.

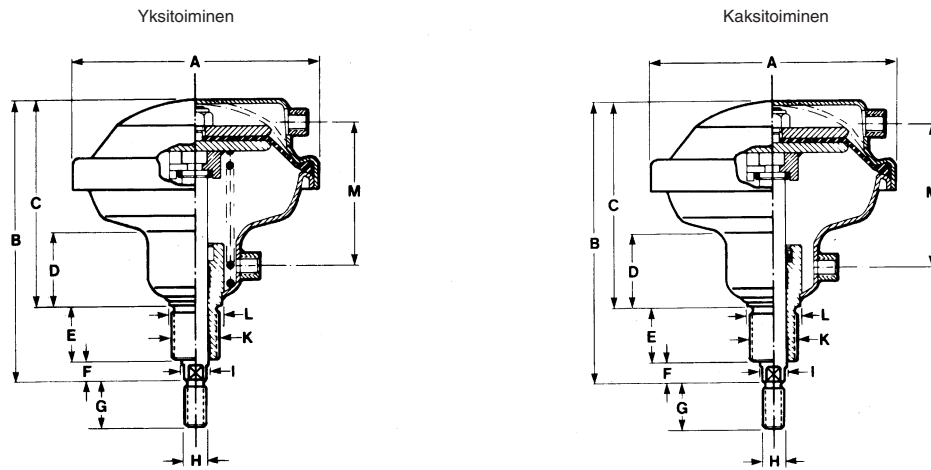
Asennus tapahtuu rungossa ja männänvarressa olevien kierteiden avulla joko asennustelineeseen tai suoraan koneen rakenteeseen.

Mutterit on tilattava erikseen:
- männänvarteen malli U
- runkoon malli V

Tilausvain



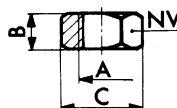
Asennusmitat



Malli	Voima N / 6 bar	Isku mm	Jousivoima (N) min max	Liitäntä R	A	B	C	D	E	F	G	H	I	K	L	M	massa kg
ME 300-40	3000	40	100 300	1/4"	150	183	131	48	38	14	24	M12x1.75	16	M24x2	30	90	2.8
MD 300-40	3000	40	- -	1/4"	150	183	131	48	38	14	24	M12x1.75	16	M24x2	30	90	2.6
ME 600-50	6000	50	100 650	1/4"	195	212	154	55	38	20	32	M16x2	20	M36x3	43	107	5.6
MD 600-50	6000	50	- -	1/4"	195	212	154	55	38	20	32	M16x2	20	M36x3	43	107	5.4
ME 1200-50	12000	50	240 1000	1/2"	261	243	178	58	45	20	40	M20x2.5	25	M36x3	43	117	12.2
MD 1200-50	12000	50	- -	1/2"	261	243	178	58	45	20	40	M20x2.5	25	M36x3	43	117	11.4

Männänvarren mutteri (malli U)

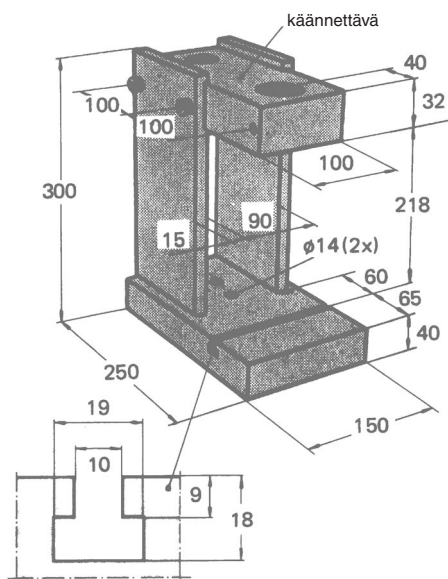
Rasiamalli	A	B	C	NV
ME 300, MD 300	M12	10	21.9	19
ME 600, MD 600	M16	13	27.7	24
ME 1200, MD 1200	M20	16	34.6	30



Runkomutteri (malli V)

Rasiamalli	A	B	C	NV
ME 300, MD 300	M24x2	8	41.5	36
ME 600, MD 600	M36x3	10	64.5	56
ME 1200, MD 1200	M36x3	10	64.5	56

Asennusteline paineilmarasioille



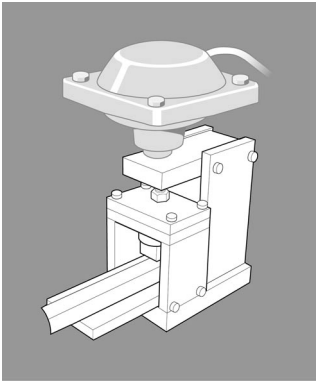
Malli	Kierteet	Rasiamallille
P-01	M24x2	KE 160, KE 300
	M24x3	ME 300, MD 300
P-02	M48x3	KE 2500, KD 2500
	M36x3	ME 600, MD 600
		ME 1200, MD 1200

Mallit P-01 ja P-02 kattavat koko rasiavaliokiman.

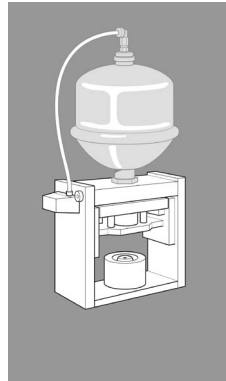
Asennustelineen yläosa on käännettävissä ja siinä olevat kierteet vastaavat mittaa K rasiassa.



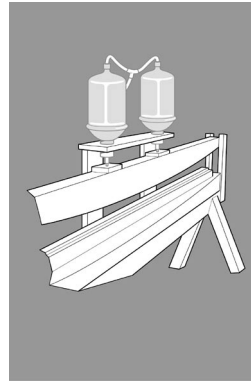
Käyttöesimerkkejä



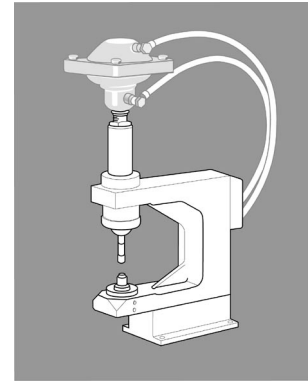
Lävistys



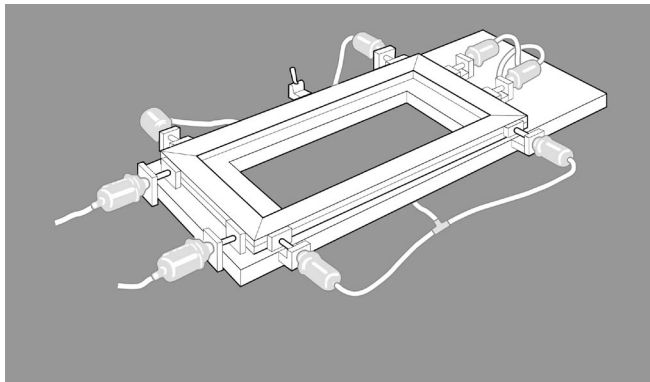
Prässäys



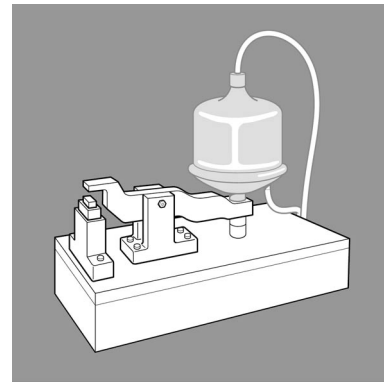
Taivutus



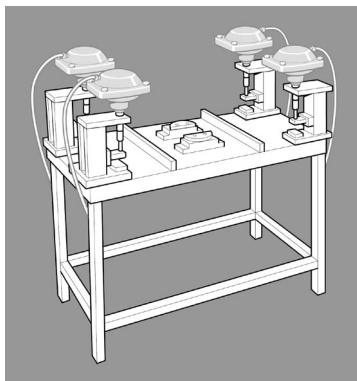
Niittaus



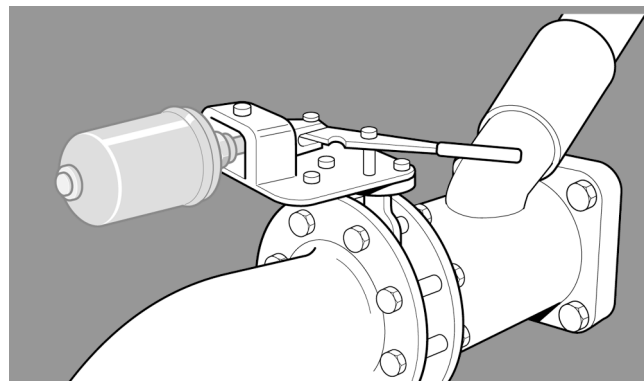
Liimaus



Merkkaus



Rei'itys



Venttiilikäyttö