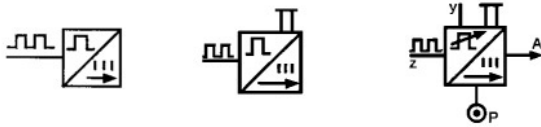


Pneumaattiset laskurit

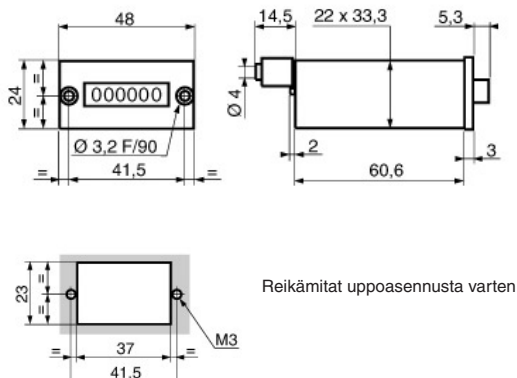


99 766 001 - 99 766 002 - 89 538 201



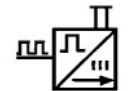
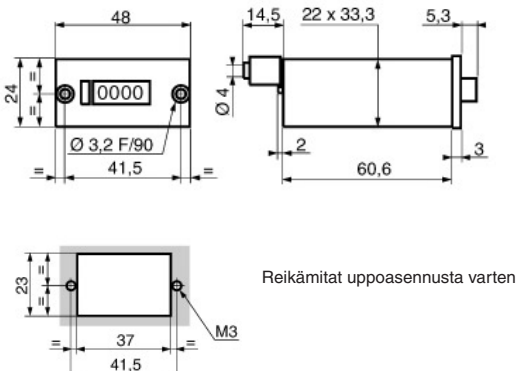
Tekniset tiedot

rakenne	laskuri pneumaattisille impulsseille
materiaalit	muovia
asennus	uppoasennus esim. paneeliin
mallit	99766001 - 99766002 - 89538201
liitännät	pistoliittimet Ø 4 mm:n muoviputkelle
käyttölämpötila	0 - 60 °C
käyttöpaine	2 - 8 bar
väliaine	suodatettu, voitelematon paineilma



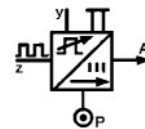
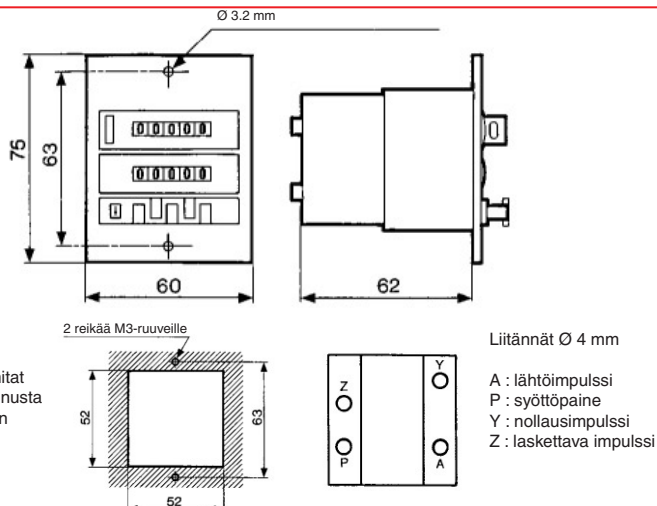
Pneumaattinen laskuri CR 99 766 001

- 6 numeroa
- ei nollausta
- käyttöpaine 2 - 8 bar
- impulssipaine > 1.4 bar
- impulssin katkaisupaine 0.3 bar
- massa 150 g



Pneumaattinen laskuri CR 99 766 002

- 4 numeroa
- nollaus painonapilla
- käyttöpaine 2 - 8 bar
- impulssipaine > 1.4 bar
- impulssin katkaisupaine 0.3 bar
- massa 150 g



Pneumaattinen laskuri CR 89 538 201

- 5 numeroa, lisäksi esiasetettava tavoitearvo
- nollaus painonapilla tai pneumaattisella impulssilla
- laskettava impulssi katkaistava ennen nolla-impulssia
- esiasetusarvo voidaan muuttaa käytön aikana laskuria nollaamatta
- käyttöpaine 2 - 8 bar
- impulssipaine > 0.8 bar
- impulssin katkaisupaine 0.15 bar
- nolla-impulssi : paine min 2 bar, kesto min 150 ms
- lähtöimpulssi (2-8 bar), kun esiasetettu arvo saavutetaan
- massa 136 g