

VARUSTEET SARJALLE MD


Kierreyhteet



Pistoliitinyhteet



Liitosyhteet MD1-C

Seinäasennusruuvit
MD1-D

Seinäkiinnike MD1-ST/1



Kiinnike C114-ST



Kiinnike C114-ST/1



Kiinnike C114-ST/2

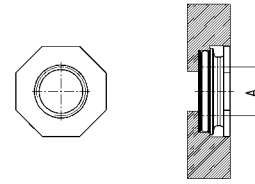


Uutta



Liitäntäyhteet sisäkierteellä malli MD1-A-...

Toimitus sisältää:
2x niklattuja kierreyhteitä
4x sinkittyä ruuvia Ø4,5 TC/RC



MITTATIEDOT

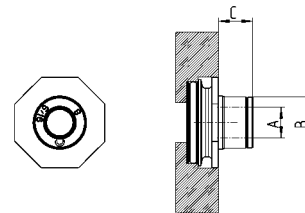
Malli	A
MD1-A-1/8	G1/8
MD1-A-1/4	G1/4
MD1-A-3/8	G3/8

Uutta



Liitäntäyhteet pistoliittimillä malli MD1-A-...

Toimitus sisältää:
2x niklattuja pistoliitinyhteitä
4x sinkittyä ruuvia Ø4,5 TC/RC



MITTATIEDOT

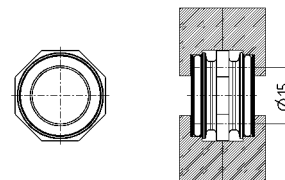
Malli	A	B	C
MD1-A-6	Ø6	12.7	8.5
MD1-A-8	Ø8	14.2	10
MD1-A-10	Ø10	16.5	12.5

Uutta



Liitosyhde komponenttien liittämiseksi toisiinsa malli MD1-C

Toimitus sisältää:
1x liitosyhde
4x sinkittyä ruuvia Ø4,5 TC/RC



Malli

MD1-C

3/0.49.02

Seinäasennusruuvit malli MD1-D

Uutta

Toimitus sisältää:
2x sinkittyä ruuvia M4x50



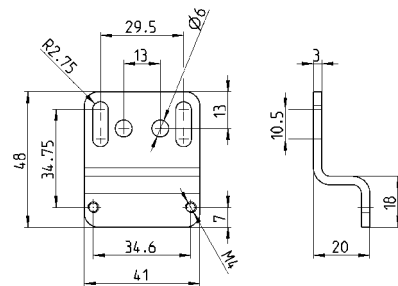
Malli

MD1-D

Seinäkiinnike malli MD1-ST/1

Uutta

Toimitus sisältää:
1x sinkitty kiinnike
2x sinkittyä ruuvia M4x50



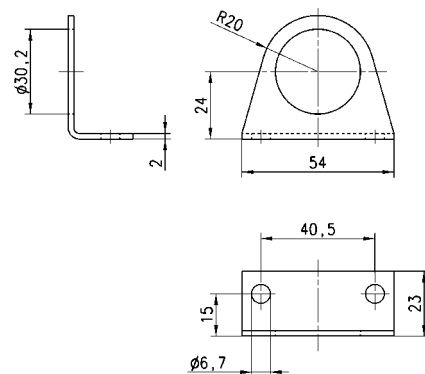
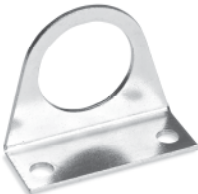
Malli

MD1-ST/1

Kiinnike malli C114-ST

Paineenalentimille ja suodin-säätimille (G1/4 - G1/8)

Toimitus sisältää:
1x kiinnike sinkittyä terästä



Malli

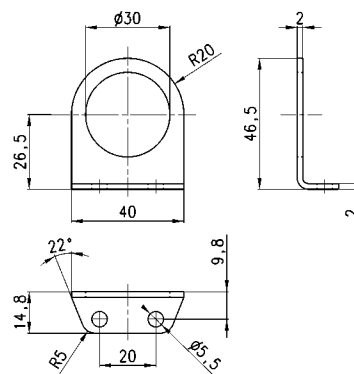
C114-ST



Kiinnike malli C114-ST/1

Paineenalentimille ja suodin-säätimille
(G1/4 - G1/8)

Toimitus sisältää:
1x kiinnike sinkittyä terästä



Malli

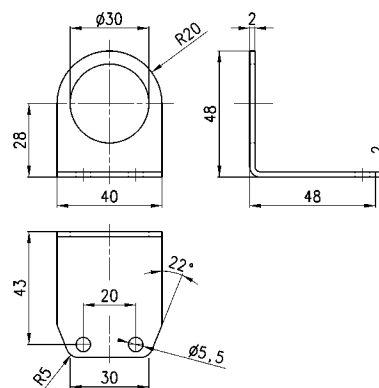
C114-ST/1



Kiinnike malli C114-ST/2

Paineenalentimille ja suodin-säätimille
(G1/4 - G1/8)

Toimitus sisältää:
1x kiinnike sinkittyä terästä



Malli

C114-ST/2