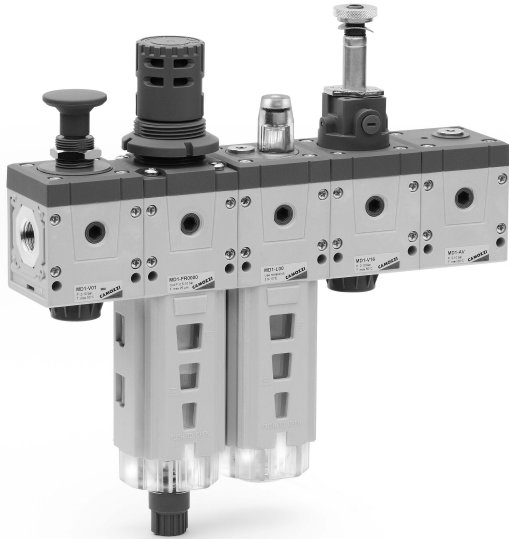


# Sarja MD FRL-yhdistelmät

Uutta 

Liitännät vaihdettavin patruunoin: sisäkierre (1/8, 1/4, 3/8) tai pistoliittimet Ø 6, 8 ja 10 mm putkelle.  
Modulaarinen asennus



- » Kompakti muotoilu
- » Optimoidut mitat
- » Luotettava toiminta
- » Helppo ja nopea huolto
- » Pienennetty massa
- » Pikakiinnitys
- » Laaja toimintovalikoima
- » Ylimääräiset lähtöliitännät

Sarjan MD huoltolaitteet soveltuvat käytettäväksi kaikissa käyttökohteissa. Ne säästävät asennusaikaa, tilaa ja kustannuksia. Huoltoyksikkö voidaan varustaa monilla eri toiminnoilla. Paineenalentimen säätönuppi ja käsiventtiilin ohjain voidaan suunnata eteen tai alas. Seinäkiinnitykseen on saatavana erilaisia kiinnikkeitä.

Uuden liitännätarvikkeiden myötä on mahdollista varustaa komponentin eri puolet erilaisilla liitännöillä irrallisia liitännäpatruunoita hyväksi käyttäen. Liitännävaihtoehtoina erikokoiset pistoliittimet ja sisäkierrelitännät. Lisäksi komponenttien etu- ja takapuolelta voidaan, myös ryhmään asennettuna, ottaa ylimääräisistä liitännöistä ilmaa käyttöön (rajoitettu virtaus). Näillä ominaisuuksilla saadaan sarjan MD huoltolaitteista aikaiseksi entistäkin joustavampia kokonaisuuksia, komponenttien määrä ja tilankäyttö optimoiden.

## TEKNISET TIEDOT

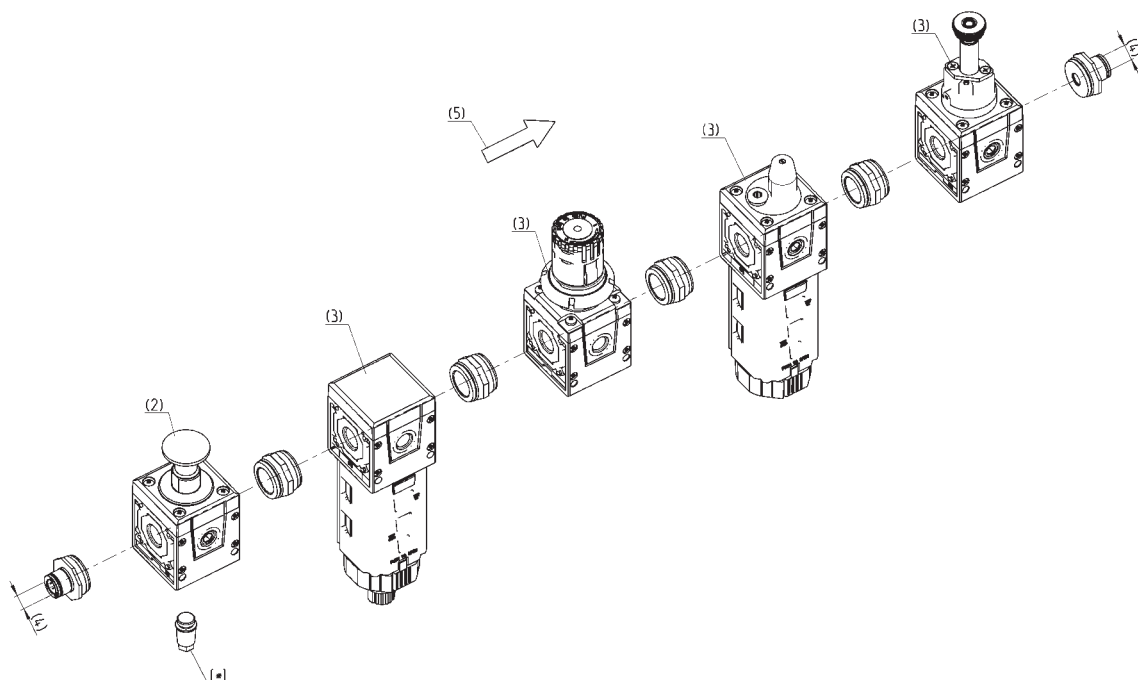
|                        |   |
|------------------------|---|
| <b>Rakenne</b>         | modulaarinen, kompakti  |
| <b>Materiaalit</b>     | katso komponenttikohtaisista tiedoista  |
| <b>Liitännät</b>       | vaihdettavin patruunoin: 1/8, 1/4 ja 3/8 sisäkierre tai pistoliittimet Ø 6, 8 ja 10 mm                              |
| <b>Asennus</b>         | putkistoasennus pystysuoraan;<br>seinäkiinnitys rungossa olevista rei'istä tai seinäkiinnikkeellä;<br>paneliasennus |
| <b>Käyttölämpötila</b> | -5°C + 50°C (katso komponenttikohtaisista tiedoista)  |

## SARJAN MD FRL-YHDISTELMIEN KONFIGUROIINTI

KÄYTÄ FRL-YHDISTELMÄN KONFIGUROIINTIIN ALLA OLEVAA ESIMERKKIÄ JA SIVUN 3/0.50.03 TIETOJA.

Alla olevan piirustuksen mukaisen FRL-yhdistelmän konfiguraatio:

MD1-V01+A26F000R000L00V16-8



|    | (1) | (2) | (*)  | (3)  | [*] |
|----|-----|-----|------|------|-----|
| MD | 1   | V01 | +A32 | F000 |     |
|    |     |     |      | R004 |     |
|    |     |     |      | L00  |     |
|    |     |     |      | V16  |     |
|    |     |     |      | (4)  | (5) |
|    |     |     |      | 8    |     |

$n_x$

## SARJAN MD FRL-YHDISTELMÄN KONFIGUROINTI

|    |   |   |     |      |      |     |     |   |   |   |  |
|----|---|---|-----|------|------|-----|-----|---|---|---|--|
| MD | 1 | - | V01 | F000 | R004 | L00 | V16 | - | 8 | - |  |
|----|---|---|-----|------|------|-----|-----|---|---|---|--|

|             |                   |   |
|-------------|-------------------|---|
| <b>MD</b>   |                   | SARJA   |
| <b>1</b>    | (1)               | KOKOLUOKKA:<br>1 = 42 mm  |
| <b>-</b>    |                   |   |
| <b>V01</b>  | (2)               | <p>MODULI + [ * ] (katso komponenttikohdaiset tiedot ao esitesivuilta):</p> <p>F... = Suodatin<br/> FC... = Hienosuodatin<br/> FCA... = Aktiivihilisuodatin<br/> R... = Paineenalennin<br/> L... = Voitelulaite<br/> FR... = Suodin-säädin<br/> V... = 3/2-venttiili<br/> AV... = Pehmeäkännistin<br/> B... = Väliulosotto</p> <p>[ * ] Kunkin MODULIN alla on esitetty ne VARUSTEET, jotka voidaan lisätä kyseisen modulin jälkeen:</p> <p>PAINEENALENNIN, SUODIN-SÄÄDIN, RYHMÄPAINEENALENNIN<br/> +A01 = M043-P04 (painemittari)<br/> +A02 = M043-P06 (painemittari)<br/> +A03 = M043-P10 (painemittari)<br/> +A04 = M043-P12 (painemittari)<br/> +A05 = SWCN-P10-P3-2 (painekytin)<br/> +A06 = SWCN-P10-P4-2 (painekytin)<br/> +A07 = SWCN-P10-P4-M (painekytin)<br/> +A08 = PG010-PB-1/8 (painemittari)</p> <p>3/2-VENTTIILI ...V01 / V16 / V36<br/> +A25 = 2901 1/8 (äänenvaimennin)<br/> +A26 = 2921 1/8 (äänenvaimennin)<br/> +A27 = 2931 1/8 (äänenvaimennin)<br/> +A28 = 2938 1/8 (äänenvaimennin)<br/> +A01 = M043-P04 (painemittari)<br/> +A02 = M043-P06 (painemittari)<br/> +A03 = M043-P10 (painemittari)<br/> +A04 = M043-P12 (painemittari)<br/> +A05 = SWCN-P10-P3-2 (painekytin)<br/> +A06 = SWCN-P10-P4-2 (painekytin)<br/> +A07 = SWCN-P10-P4-M (painekytin)<br/> +A08 = PG010-PB-1/8 (painemittari)</p> <p>PEHMEÄKÄYNNISTIN JA VÄLIULOSOTTO<br/> +A15 = PM11-NC (painekytin, asennus päälle)<br/> +A16 = PM11-NA (painekytin, asennus päälle)<br/> +A17 = PM681-1 (painekytin, asennus päälle)<br/> +A18 = PM681-3 (painekytin, asennus päälle)<br/> +A19 = PM11-SC + S2520 1/8-1/4 (painekytin, asennus liittimellä päälle)<br/> +A05 = SWCN-P10-P3-2 (painekytin, asennus eteen)<br/> +A06 = SWCN-P10-P4-2 (painekytin, asennus eteen)<br/> +A07 = SWCN-P10-P4-M (painekytin, asennus eteen)<br/> +A08 = PG010-PB-1/8 (painekytin, asennus eteen)</p> <p>LIITÄNTÄYHDE JA VÄLIULOSOTTOYHDE (MD1-B)<br/> +A17 = PM681-1 (painekytin, asennus päälle)<br/> +A18 = PM681-3 (painekytin, asennus päälle)</p> <p>3/2-VENTTIILI...V16<br/> +A35 = U7H (kela 12V DC)<br/> +A36 = U77 (kela 24V DC)<br/> +A37 = U79 (kela 48V DC)<br/> +A38 = U7K (kela 110V AC)<br/> +A39 = U7J (kela 230V AC)<br/> +A40 = G7H (kela 12V DC)<br/> +A41 = G77 (kela 24V DC)<br/> +A42 = G79 (kela 48V DC)<br/> +A43 = G7K (kela 110V AC)<br/> +A44 = G7J (kela 230V AC)</p> |
| <b>F000</b> | (3)               | katso MODULI (2) + [ * ]  |
| <b>R004</b> | (3)               | katso MODULI (2) + [ * ]  |
| <b>L00</b>  | (3)               | katso MODULI (2) + [ * ]  |
| <b>V16</b>  | (3)               | katso MODULI (2) + [ * ]  |
| <b>-</b>    |                   |   |
| <b>8</b>    | (4)               | <p>LIITÄNNÄT (IN - OUT)*:</p> <p>= ei liitäntäyhteitä<br/> 1/8 = G1/8<br/> 1/4 = G1/4<br/> 3/8 = G3/8<br/> 6 = pistoliitin Ø6<br/> 8 = pistoliitin Ø8<br/> 10 = pistoliitin Ø10</p>   |
| <b>-</b>    |                   |   |
| <b>LH</b>   | (5)               | <p>VIRTAUSSUUNTA:</p> <p>= vasemmalta oikealle (vakio)<br/> LH = oikealta vasemmalle</p>  |
|             | (2) + (3) + [ * ] | TOISTETTAVA KOMBINAATIO, "n" kertaa   |

## FRL Sarja MD kokoonpanot

Uutta

Liitännät vaihdettavilla patruunoilla:  
sisäkierteet (1/8, 1/4, 3/8) tai pistoliittimet Ø 6, 8 and 10mm  
Modulaarinen asennus



### Tilausavain

|    |   |   |        |   |     |
|----|---|---|--------|---|-----|
| MD | 1 | - | 000014 | - | 1/4 |
|----|---|---|--------|---|-----|

### MD SARJA: MD

**1** KOKO:  
1 = 42mm

**1/4** LIITÄNNÄT (IN/  
OUT):  
= ei liitäntää  
1/8, 1/4, 3/8, 6,

### 000014

#### KOKOONPANO (25 mikronia):

000014 = F000 + R000 + L00  
000015 = FR0000 + L00  
000016 = V01 + FR0000 + L00  
000017 = V01 + FR0000  
000018 = FR0000 + V16 + AV  
000019 = FR0000 + L00 + V16 + AV  
000020 = V01 + FR0000 + V16 + AV  
000021 = V01 + FR0000 + L00 + V16 + AV + PAINEKYTKIN NO  
000022 = V01 + FR0000 + L00 + V16 + AV + PAINEKYTKIN NC  
000023 = V01 + FR0000 + V16 + AV + PAINEKYTKIN NO  
000024 = V01 + FR0000 + V16 + AV + PAINEKYTKIN NC

#### KOKOONPANO (5 mikronia):

000025 = F100 + R000 + L00  
000026 = FR1000 + L00  
000027 = V01 + FR1000 + L00  
000028 = V01 + FR1000  
000029 = FR1000 + V16 + AV  
000030 = FR1000 + L00 + V16 + AV  
000031 = V01 + FR1000 + V16 + AV  
000032 = V01 + FR1000 + L00 + V16 + AV + PAINEKYTKIN NO  
000033 = V01 + FR1000 + L00 + V16 + AV + PAINEKYTKIN NC  
000034 = V01 + FR1000 + V16 + AV + PAINEKYTKIN NO  
000035 = V01 + FR1000 + V16 + AV + PAINEKYTKIN NC  
000036 = F150 + FC050

**Kokoonpanot 000014 ja 000025**

Komponentit:  
 Suodin  
 Säädin  
 Voitelulaite  
 Painemittari  
 Kiinnike



| 25 mikronin suodinelementillä |           | 5 mikronin suodinelementillä |           |
|-------------------------------|-----------|------------------------------|-----------|
| Nimike                        | Liitännät | Nimike                       | Liitännät |
| MD1-000014-1/8                | 1/8       | MD1-000025-1/8               | 1/8       |
| MD1-000014-1/4                | 1/4       | MD1-000025-1/4               | 1/4       |
| MD1-000014-3/8                | 3/8       | MD1-000025-3/8               | 3/8       |
| MD1-000014-6                  | 6         | MD1-000025-6                 | 6         |
| MD1-000014-8                  | 8         | MD1-000025-8                 | 8         |
| MD1-000014-10                 | 10        | MD1-000025-10                | 10        |

**Kokoonpanot 000015 ja 000026**

Komponentit:  
 Suodin-säädin  
 Voitelulaite  
 Painemittari  
 Kiinnike



| 25 mikronin suodinelementillä |           | 5 mikronin suodinelementillä |           |
|-------------------------------|-----------|------------------------------|-----------|
| Nimike                        | Liitännät | Nimike                       | Liitännät |
| MD1-000015-1/8                | 1/8       | MD1-000026-1/8               | 1/8       |
| MD1-000015-1/4                | 1/4       | MD1-000026-1/4               | 1/4       |
| MD1-000015-3/8                | 3/8       | MD1-000026-3/8               | 3/8       |
| MD1-000015-6                  | 6         | MD1-000026-6                 | 6         |
| MD1-000015-8                  | 8         | MD1-000026-8                 | 8         |
| MD1-000015-10                 | 10        | MD1-000026-10                | 10        |

**Kokoonpanot 000016 ja 000027**

Komponentit:  
 Käsiöjattu 3/2-venttiili  
 Äänenvaimennin  
 Suodin-säädin  
 Voitelulaite  
 Painemittari  
 Kiinnike



| 25 mikronin suodinelementillä |           | 5 mikronin suodinelementillä |           |
|-------------------------------|-----------|------------------------------|-----------|
| Nimike                        | Liitännät | Nimike                       | Liitännät |
| MD1-000016-1/8                | 1/8       | MD1-000027-1/8               | 1/8       |
| MD1-000016-1/4                | 1/4       | MD1-000027-1/4               | 1/4       |
| MD1-000016-3/8                | 3/8       | MD1-000027-3/8               | 3/8       |
| MD1-000016-6                  | 6         | MD1-000027-6                 | 6         |
| MD1-000016-8                  | 8         | MD1-000027-8                 | 8         |
| MD1-000016-10                 | 10        | MD1-000027-10                | 10        |

Uutta

## Kokoonpanot 000017 ja 000028

Komponentit:  
Käsiohjattu 3/2-venttiili  
Äänenvaimennin  
Suodin-säädin  
Painemittari  
Kiinnike



## 25 mikronin suodinelementillä

| Nimike         | Liitännät |
|----------------|-----------|
| MD1-000017-1/8 | 1/8       |
| MD1-000017-1/4 | 1/4       |
| MD1-000017-3/8 | 3/8       |
| MD1-000017-6   | 6         |
| MD1-000017-8   | 8         |
| MD1-000017-10  | 10        |

## 5 mikronin suodinelementillä

| Nimike         | Liitännät |
|----------------|-----------|
| MD1-000028-1/8 | 1/8       |
| MD1-000028-1/4 | 1/4       |
| MD1-000028-3/8 | 3/8       |
| MD1-000028-6   | 6         |
| MD1-000028-8   | 8         |
| MD1-000028-10  | 10        |

## Kokoonpanot 000018 ja 000029

Komponentit:  
Suodin-säädin  
Sähköohjattu 3/2-venttiili, kela ja LED-pistoke  
Äänenvaimennin  
Pehmeäkäynnistin  
Painemittari



## 25 mikronin suodinelementillä

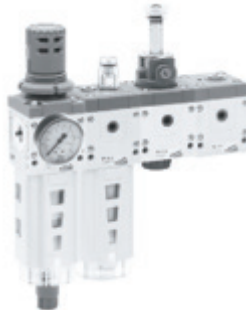
| Nimike         | Liitännät |
|----------------|-----------|
| MD1-000018-1/8 | 1/8       |
| MD1-000018-1/4 | 1/4       |
| MD1-000018-3/8 | 3/8       |
| MD1-000018-6   | 6         |
| MD1-000018-8   | 8         |
| MD1-000018-10  | 10        |

## 5 mikronin suodinelementillä

| Nimike         | Liitännät |
|----------------|-----------|
| MD1-000029-1/8 | 1/8       |
| MD1-000029-1/4 | 1/4       |
| MD1-000029-3/8 | 3/8       |
| MD1-000029-6   | 6         |
| MD1-000029-8   | 8         |
| MD1-000029-10  | 10        |

## Kokoonpanot 000019 ja 000030

Komponentit:  
Suodin-säädin  
Voitelulaite  
Sähköohjattu 3/2-venttiili, kela ja LED-pistoke  
Äänenvaimennin  
Pehmeäkäynnistin  
Painemittari  
Kiinnike



## 25 mikronin suodinelementillä

| Nimike         | Liitännät |
|----------------|-----------|
| MD1-000019-1/8 | 1/8       |
| MD1-000019-1/4 | 1/4       |
| MD1-000019-3/8 | 3/8       |
| MD1-000019-6   | 6         |
| MD1-000019-8   | 8         |
| MD1-000019-10  | 10        |

## 5 mikronin suodinelementillä

| Nimike         | Liitännät |
|----------------|-----------|
| MD1-000030-1/8 | 1/8       |
| MD1-000030-1/4 | 1/4       |
| MD1-000030-3/8 | 3/8       |
| MD1-000030-6   | 6         |
| MD1-000030-8   | 8         |
| MD1-000030-10  | 10        |