



PALLOVENTTIILI

Sarja 720031, WAFER

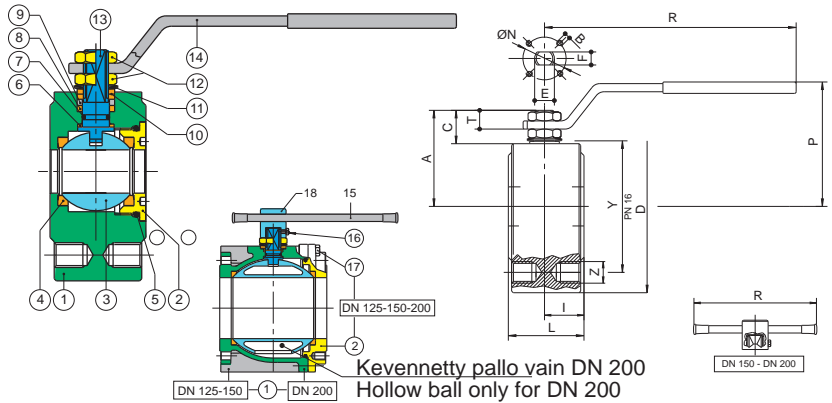
BALL VALVE

Series 720031, WAFER



Vaihtoehdot / Options

720008 PN 40
720009 ANSI 150
720232 ANSI 300



Kevennetty pallo vain DN 200
Hollow ball only for DN 200

TEKNISET TIEDOT

Materiaali: hiiliteräs, (kts. taulukko)
Rakenne: 2-tie, laipp.väliin, täysaukko
Koko: 1/2" - 8", DN 15 - DN 200
Liitäntä: PN 16
Painealue: kts. taulukko max. PN bar
Alipaine: max. 10⁻³ torr
Lämpötila-alue: - 20... +160°C (kts. taulukko sivu 4)

Saatavana myös FIRE SAFE-versiona.
Erikoismateriaalit ja -mallit kysyttäessä.

TECHNICAL SPECIFICATIONS

Material: carbon steel, (see chart)
Construction: 2-way, flanged, full bore
Size: 1/2" - 8", DN 15 - DN 200
Ports: flange PN 16
Nom. pressure: see chart max. PN bar
Vacuum: max. 10⁻³ torr
Oper. temperature: - 20... +160°C (see chart page 4)

FIRE SAFE version available.
Special materials and models on request.

RAKENNEMATERIAALIT

NO	NIMI	MATERIAALI	KPL
1	Runko	ASTM A 105, hiiliteräs	1
2	Lukitusyhde	ASTM A 105, hiiliteräs	1
3	Pallo	AISI 304	1
4	Pallon tiiviste	25% hiilivahvistettu PTFE	2
5	Rengas	FKM (Viton®)	1
6	Laakerirengas	25% hiilivahvistettu PTFE	1
7	O-rennas	FKM (Viton®)	1
8	Karan tiiviste	25% hiilivahvistettu PTFE	1
9	Tiivisteholkki	AVP-9SMnPb36	1
10	Poksin kansi	AISI 430 (DN 15-50) UNI 7070 (DN65-200)	2/1
11	Lautasjousi	UNI 3545	2
12	Mutteri	UNI 5771	2
13	Kara	AISI 316	1
14	Käsikahva	Teräs, PVC suojuus	1
15	Käsikahva DN 150-200	Teräs	1
16	Ruuvi	UNI 7356	1
17	Ruuvi	UNI 7356 (DN 15-DN 150-DN 200)	8-12
18	Kahvan pidin DN 150-200	G250 UNI 5007	1

MATERIALS OF CONSTRUCTION

NO	PART NAME	MATERIALS	N° P
1	Body	ASTM A 105	1
2	End connection	ASTM A 105	1
3	Ball	AISI 304	1
4	Ball seat	25% carbon filled PTFE	2
5	Ring	FKM (Viton®)	1
6	Thrust washer	25% carbon filled PTFE	1
7	O-ring	FKM (Viton®)	1
8	Stem seat	25% carbon filled PTFE	1
9	Packing gland	AVP-9SMnPb36	1
10	End stop	AISI 430 (DN 15-50) UNI 7070 (DN65-200)	2/1
11	Spring washer	UNI 3545	2
12	Nut	UNI 5771	2
13	Stem	AISI 316	1
14	Handle	Steel, PVC cover	1
15	Handle DN 150-200	Steel	1
16	Screw	UNI 7356	1
17	Screw	UNI 7356 (DN 15-DN 150-DN 200)	8-12
18	Body handle DN 150-200	G250 UNI 5007	1

	DN	D	Y	Z	I	L	R	P	A	C	T	E	F	N	B	KV	PN	Kg
1/2"	15	90	65	4xM12	19	35	131,5	64,5	47	15,5	9	10	7	32	4xM5	16,3	16	1,3
3/4"	20	100	75	4xM12	20	40	131,5	69	51,5	15,5	9	10	7	32	4xM5	29,5	16	1,9
1"	25	110	85	4xM12	24	46	174,5	80,5	61	19,5	11,5	12	8	42 F04	4xM5	43	16	2,7
1 1/4"	32	130	100	4xM16	28	54	174,5	84,5	64,5	16,5	11,5	12	8	42 F04	4xM5	89	16	4,2
1 1/2"	40	140	110	4xM16	31,75	63,5	250,5	102,5	78	24,5	13	16	10	50 F05	4xM6	230	16	5,9
2"	50	150	125	4xM16	41	82	250,5	111	87	25	13,5	16	10	50 F05	4xM6	265	16	8,7
2 1/2"	65	175	145	4xM16	51,5	103	321,5	128	104,5	28	18	20	14	70 F07	4xM8	540	16	15,5
3"	80	190	160	8xM16	61	122	321,5	138,5	115	28	18	20	14	70 F07	4xM8	873	16	20,5
4"	100	220	180	8xM16	76	152	381,5	156,5	137	34,5	22	24	18	102 F10	4xM10	1390	16	34,2
5"	125	250	210	8xM16	98	196	381,5	178,5	159	34	22	24	18	102 F10	4xM10	1707	16	52,5
6"	150	300	240	8xM20	116	232	700	237	201,5	51,5	30	42	30	125 F12	4xM12	2024	16	92
8"	200	340	295	12xM20	158,5	317	700	280	245	51,5	30	42	30	125 F12	4xM12	2720	16	94

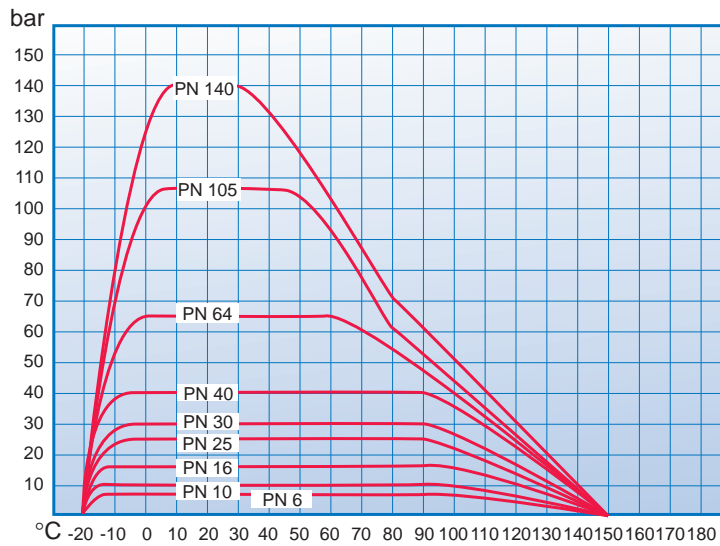
TAULUKKO

Paineen ja lämpötilan vaikutus riippuu valittavan venttiilin koosta (DN) ja tiivistemateriaalista.

CHARTS

The pressure and temperature rating directly depends on the type of valve chosen and on its size (DN) as well as the material used for the seal.

PAINE- JA LÄMPÖTILATAULUKKO PTFE-TIIVISTEILLE
PRESSURE - TEMPERATURE RATING FOR PTFE SEALS



PAINE- JA LÄMPÖTILATAULUKKO
25% HIILIVAHVISTETUILLE PTFE-TIIVISTEILLE
PRESSURE - TEMPERATURE RATING FOR
25% CARBON FILLED PTFE SEALS

