

LÄPPÄVENTTIILI

Sarja 700

BUTTERFLY VALVE

Serie 700

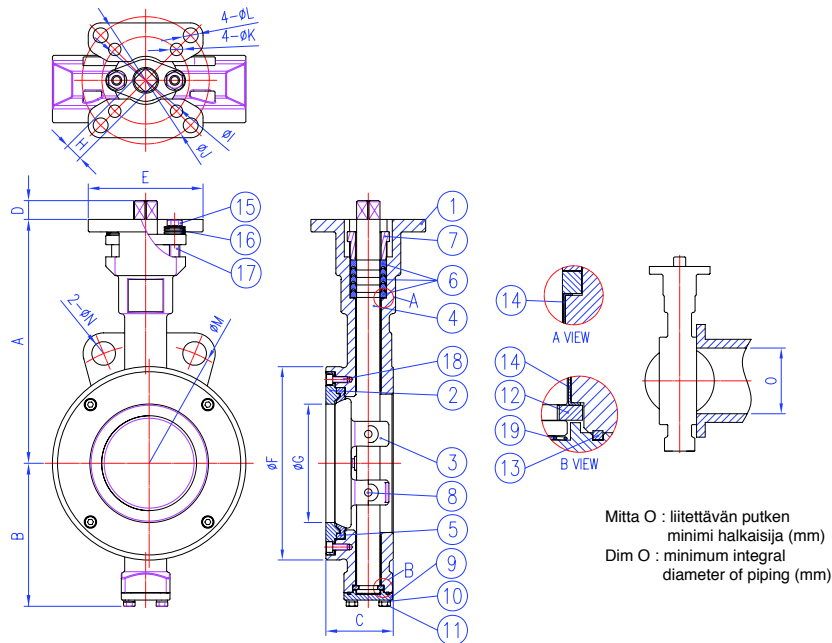


Aggressiivisiin olosuhteisiin

- kaksoisepäkeskeinen läppäventtiili
- laippojen väliin asennettava tai LUG-runkoinen
- ANSI 150 / DIN PN16 / JIS 10K
- materiaali haponkestävä teräs A351-CF8M tai hiiliateräs A216-WCB
- tiivistevaihtoehdot PTFE, RPTFE ja CPTFE
- karan materiaali vääntöjäykkä 17-4 PH
- myös käsikahva haponkestävää terästä tai maalattua terästä
- suora-asenteisia ts. toimilaitteen asennus ilman välikappaleita
- DN 50..300

For aggressive applications

- double eccentric design
- wafer type or LUG
- ANSI 150 / DIN PN16 / JIS 10K
- material stainless steel A351-CF8M or steel A216-WCB
- seat options PTFE, RPTFE and CPTFE
- stem material 17-4 PH
- hand lever in stainless steel or coated steel
- direct mount design
- DN 50..300



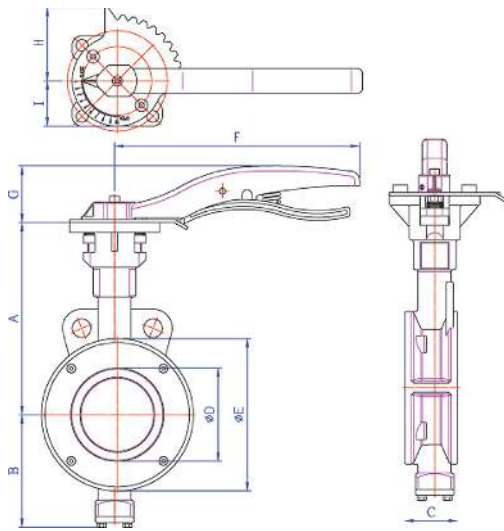
No	Osa/Part	Kpl/Pcs	Materiaali/material
1	Body	1	CF8M
2	Seat retainer	1	CF8M
3	Disc	1	CF8M
4	Stem	1	17-4 PH
5	Seat ring	1	RPTFE
6	Packing	*	PTFE
7	Packing gland	1	CF8
8	Disc pin	2	SS316
9	End cap	1	CF8M
10	Spring washer	4	SS304
11	Cap bolt	4	SS304
12	Retainer ring	1	SS316
13	Cap packing	1	SS316+graphite
14	Bush bearing	1 set	SS304
15	Nut	2	SS304
16	Belleville washer	12	SS304
17	Gland bolt	2	SS304
18	Retainer bolt	**	SS304
19	Spring	1	SS316

Mitta O : liitettävän putken
minimi halkaisija (mm)
Dim O : minimum integral
diameter of piping (mm)

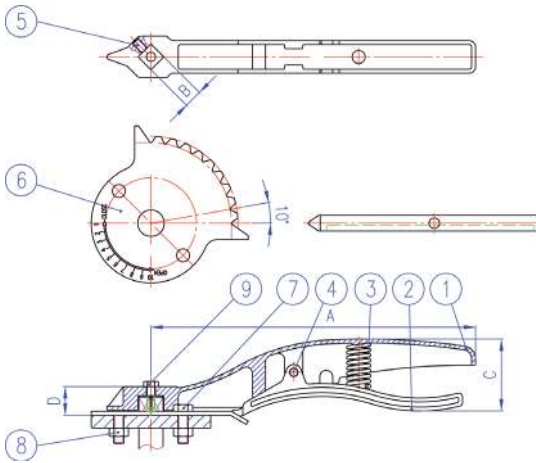
* Koot/sizes DN 50..80 : 4 kpl/pcs
Koot/sizes DN 100..300 : 5 kpl/pcs

** Koot/sizes DN 50..125 : 4 kpl/pcs
Koot/sizes DN 150..300 : 6 kpl/pcs

Koko Size DN	A	B	C	D	E	ØF	ØG	H	ØI	ØJ	ØK	ØL	ISO5211	CLASS150		PN16		JIS10K		ØO
														ØM	ØN	ØM	ØN	ØM	ØN	
50	132	86	43	11	70	101	48	11	50	70	7,5	10	F05/F07	120,7	19	125	18	120	19	49
65	136	95	46	11	70	118	57	11	50	70	7,5	10	F05/F07	139,7	19	145	18	140	19	60
80	157	92	48	11	70	127	70	11	50	70	7,5	10	F05/F07	152,4	19	160	18	150	19	72
100	195,4	114,6	54	15	92	155	95	14	70	102	10	12	F07/F10	190,5	19	180	18	175	19	102
125	205	128	57	15	92	185	116	14	70	102	10	12	F07/F10	215,9	22	210	18	210	23	123
150	220	144	57	15	92	216	144	14	70	102	10	12	F07/F10	241,3	22	240	22	240	23	148
200	242	175,7	64	18	116	267	191	17	102	125	12	14	F10/F12	298,5	22	295	22	290	23	196
250	280	220,9	71	23	140	324	240	22	125	140	14	18	F12/F14	362	26	355	26	355	25	246
300	310	253,4	81	23	140	375	286	22	125	140	14	18	F12/F14	431,8	26	410	26	400	25	294

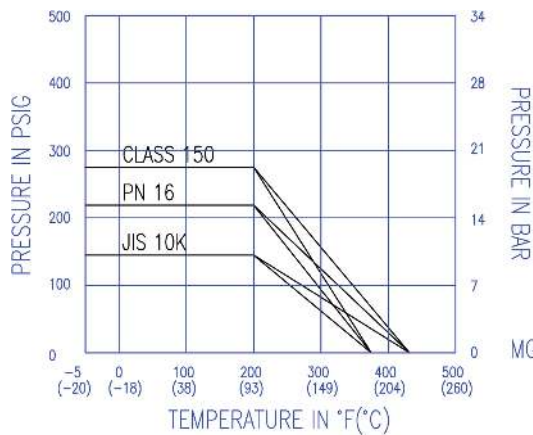


Koko Size DN	A	B	C	∅D	∅E	F	G	H	I
50	132	86	43	48	101	200	49,7	59	45
65	136	95	46	57	118	200	49,7	59	45
80	157	92	48	70	127	200	49,7	59	45
100	195,4	114,6	54	95	155	250	59,7	75	46
125	205	128	57	116	185	350	64,4	75	46
150	220	144	57	144	216	350	64,4	75	46



Koko Size DN	A	B	C	D
50-80	200	11	42	18
100	250	14	55	22
125-150	350	14	55	26

No	Osa/Part	Kpl/Pcs	Materiaali/material
1	Handle	1	CF8
2	Stop lever	1	CF8
3	Spring	1	Carbon steel
4	Pin	1	Carbon steel
5	Handle bolt	1	SS304
6	Dial	1	SS304
7	Bolt	2	SS304
8	Nut	2	SS304
9	Bolt	1	SS304



MG1241/CTFE ———
PTFE/RTFE ———

SEAT RING MATERIAL	TEMPERATURE IN °C
PTFE	-20°C ~ +180°C
RTFE	-20°C ~ +180°C
CTFE	-20°C ~ +220°C
MG1241	-20°C ~ +220°C

SIZE DN	Cv	Torque NM	Torque In-Lb
50	88	46.8	415
65	150	50.7	449
80	227	52	460.7
100	410	72.8	645
125	740	84.5	749
150	1060	101.4	898
200	2200	125	1106
250	3400	204	1808
300	4700	281	2488

30% safety factor included