

Sähkötoimilaitteet



15-350 Nm

VB015 - 350 0 - 90°

Yleistä

Sähköinen toimilaitte esimerkiksi pallo- ja läppäventtiilien automatisointiin.

Venttiili-asennus normin ISO5211 mukaisesti.

Elektroninen momentinrajoitin suojaa moottoria ylikuormitukselta.

Lämpöelementti ehkäisee kosteuden tiivistymistä toimilaitteen sisään.

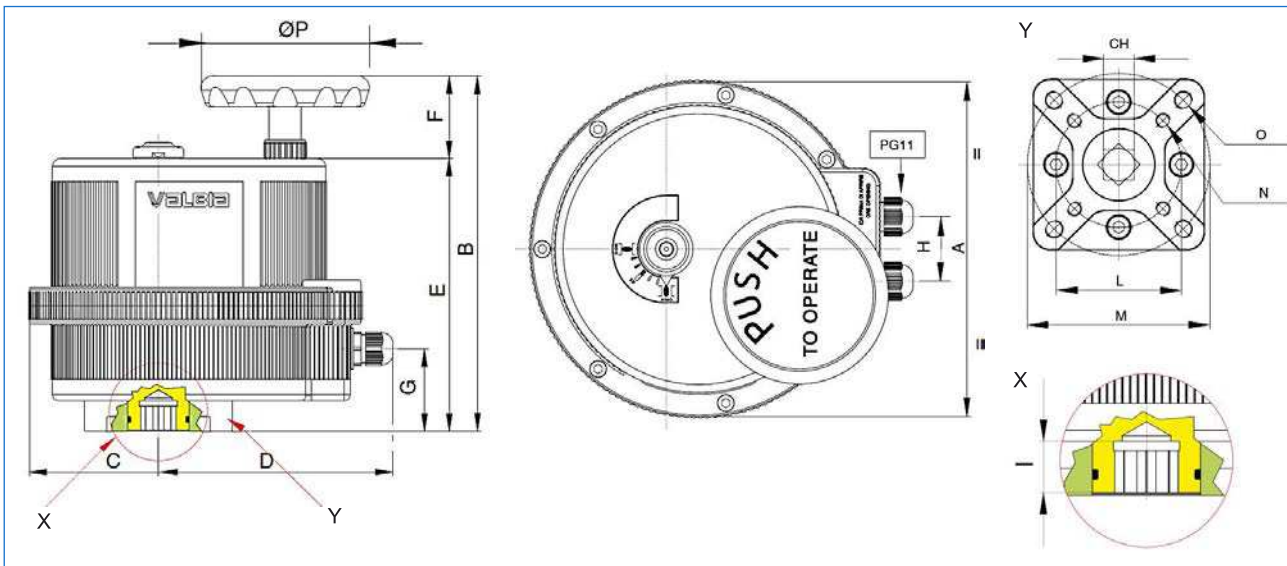
Käsiohjausmahdollisuus.



Tekniset tiedot

Kotelo	Polymeeri W0, itsesammuttava		
Kääntökulma	0 - 90° (vakio), saatavissa myös 0-180° ja 0-270°		
Päätyasentorajat	2 kpl mekaanisia rajakytkimiä		
Käyttölämpötila	-20...+55 °C		
Käytettävyys	VB015:	50% ED	
	VB030-350:	75% ED	
Suojausluokka	VB015:	IP65	
	VB030-350:	IP65/IP67	
Käyttöjännite	VB015-12V:	12 V AC/DC	VB030/060/110/190/350-12V: 12 VDC
	VB015-24V:	24 V AC/DC	VB030/060/110/190/350-24V: 24 V AC/DC
	VB015-110V:	110 V AC	VB030/060/110/190/350-100-240V: 100-240 V AC
	VB015-230V:	230 V AC	

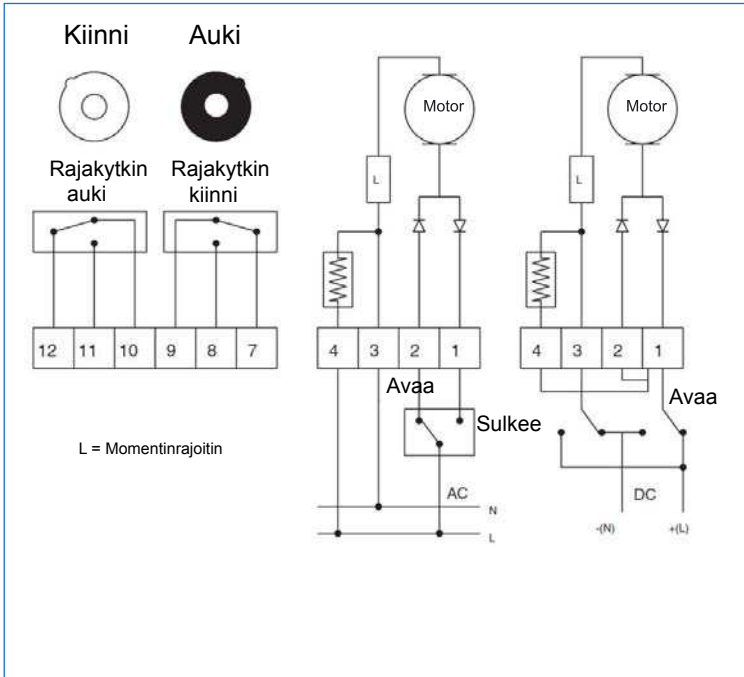
Malli	VB015-12/24V	VB015-110/230V	VB030	VB060	VB110	VB190	VB270	VB350
Momentti	15 Nm	15 Nm	30 Nm	60 Nm	110 Nm	190 Nm	270 Nm	350 Nm
Aika 0-90°	10 s	25 s	8 s	9 s	27 s	27 s	50 s	50 s
Massa	1,4 Kg	1,4 Kg	2,3 Kg	3,3 Kg	4,9 Kg	4,9 Kg	6,0 Kg	6,0 Kg
Asennoitin 4-20 mA	-	-	Optio	Optio	Optio	Optio	Optio	Optio
Paristovarmennus (ei 12 V)	-	-	Optio	Optio	Optio	Optio	Optio	Optio



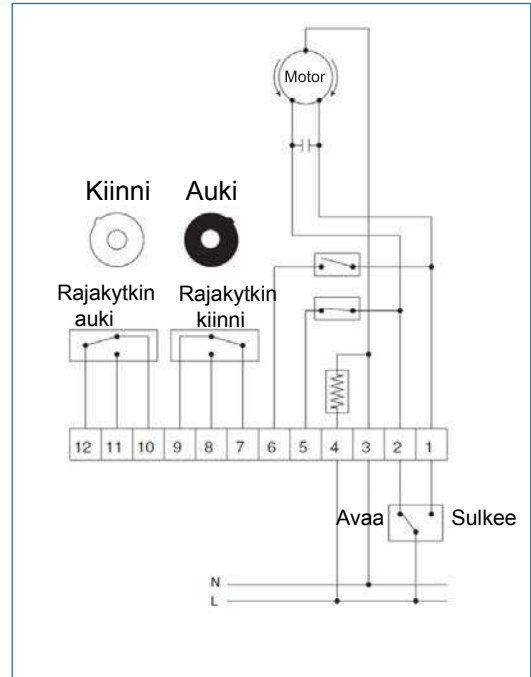
Mittatiedot

Malli	ISO5211	CH	A	B	C	D	E	F	G	H	I	L	M	N	O	P
VB015	F03-F05	11	123	141,5	42,5	120,5	126	15,5	103	32	14	36	50	M5x12	M6x14	68
VB030	F03-F05	11	157	188	60,5	129,5	146	42	33	36	12	36	50	M5x12	M6x14	65
VB060	F05-F07	14	185	215	67,5	146,5	173	42	51	36	16	50	70	M6x15	M8x17	65
VB110	F07-F10	17	211	232,1	84	153	178	54,1	54	40	19	70	102	M8x20	M10x20	110
VB190	F07-F10	17	211	232,1	84	153	178	54,1	54	40	19	70	102	M8x20	M10x20	110
VB270	F07-F10	17	222	233,5	77	170	182	51,5	54	40	19	70	102	M8x20	M10x20	110
VB350	F07-F10	17	222	233,5	77	170	182	51,5	54	40	19	70	102	M8x20	M10x20	110

VB015 12V-24V AC/DC



VB015 115V-230V 50/60Hz



VB030 - VB350 12VDC, 24V AC/DC, 100-240VAC

