

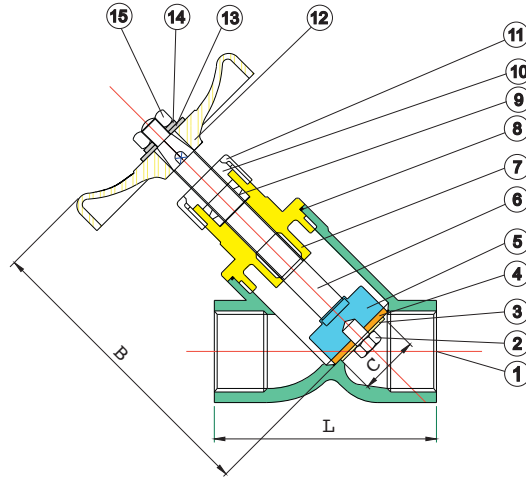


## VINOISTUKKAVENTTIILI

Sarja YGB 800

### Y-TYPE GLOBE VALVE

Series YGB 800



#### RAKENNEMATERIAALIT

NO	NIMI	MATERIAALI	Kpl
1	Runko	ASTM A351 Gr. CF8M	1
2	Mutteri	AISI 304	1
3	Aluslevy	AISI 304	1
4	Tiiviste	Teflon	1
5	Istukka	AISI 316	1
6	Kara	AISI 316	1
7	Kansi	ASTM A351 Gr. CF8M	1
8	Kannen tiiviste	Teflon	1
9	Karan tiiviste	Teflon	1 set
10	Karaholkki	AISI 304	1
11	Laippamutteri	AISI 304	1
12	Käsipyörä	Alumiini	1
13	Tyypikilpi	Alumiini	1
14	Aluslevy	AISI 304	1
15	Mutteri	AISI 304	1

#### MATERIALS OF CONSTRUCTION

NO	NAME	MATERIAL	QTY
1	Body	ASTM A351 Gr. CF8M	1
2	Bolt	AISI 304	1
3	Washer	AISI 304	1
4	Seat	Teflon	1
5	Disc	AISI 316	1
6	Stem	AISI 316	1
7	Bonnet	ASTM A351 Gr. CF8M	1
8	Gasket packing	Teflon	1
9	Stem packing	Teflon	1 set
10	Gland	AISI 304	1
11	Gland nut	AISI 304	1
12	Handle wheel	Aluminium	1
13	Name plate	Aluminium	1
14	Washer	AISI 304	1
15	Nut	AISI 304	1

#### RAKENNEMITAT (mm) PAINO (Kg) DIMENSIONS (mm) WEIGHT (Kg)

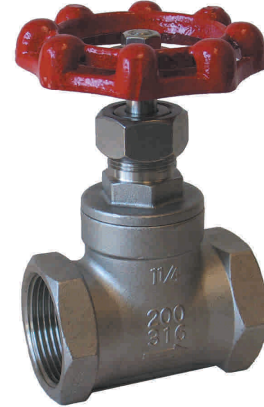
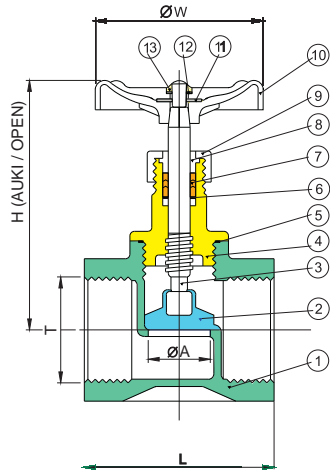
DN	SIZE	L	B	C	Kg
8	1/4"	65	107	11	0,3
10	3/8"	65	107	13	0,3
15	1/2"	65	107	15	0,3
20	3/4"	80	122	20	0,5
25	1"	90	142	25	0,96
32	1 1/4"	105	155	32	1,2
40	1 1/2"	120	175	38	1,8
50	2"	140	195	50	2,5

# ISTUKKAVENTTIILI

Sarja GB 200

**GLOBE VALVE**

Series GB 200



## RAKENNEMATERIAALIT

NO	NIMI	MATERIAALI	KPL
1	Runko	ASTM A351 Gr. CF8M	1
2	Istukka	AISI 316	1
3	Kara	AISI 316	1
4	Kansi	ASTM A351 Gr. CF8M	1
5	Kannen tiiviste	Teflon	1
6	Aluslevy	AISI 304	1
7	Karan tiiviste	Teflon	1 set
8	Karaholkki	AISI 304	1
9	Laippamutteri	AISI 316	1
10	Käsipyörä	MICO teräs	1
11	Tyypikilpi	Alumiini	1
12	Käsipyörän aluslevy	AISI 304	1
13	Käsipyörän mutteri	AISI 304	1

## MATERIALS OF CONSTRUCTION

NO	NAME	MATERIAL	QTY
1	Body	ASTM A351 Gr. CF8M	1
2	Disc	AISI 316	1
3	Stem	AISI 316	1
4	Bonnet	ASTM A351 Gr. CF8M	1
5	Gasket packing	Teflon	1
6	Washer	AISI 304	1
7	Stem packing	Teflon	1 set
8	Gland	AISI 304	1
9	Gland nut	AISI 316	1
10	Handle wheel	MICO steel	1
11	Name plate	Aluminium	1
12	Handle wheel washer	AISI 304	1
13	Handle wheel nut	AISI 304	1

## RAKENNEMITAT (mm) PAINO (Kg) DIMENSIONS (mm) WEIGHT (Kg)

DN	SIZE	ØA	L	H	ØW	Kg
8	1/4"	11	52	89	70	0,27
10	3/8"	11	52	89	70	0,26
15	1/2"	12	52	89	70	0,28
20	3/4"	15	60	97	80	0,40
25	1"	20	72	107	80	0,60
32	1 1/4"	25	80	125	90	0,85
40	1 1/2"	32	91	140	90	1,20
50	2"	38	101	165	100	1,70