

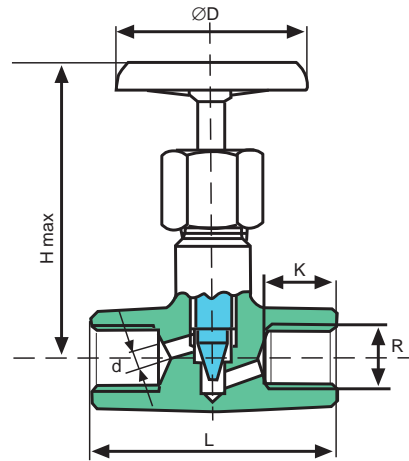
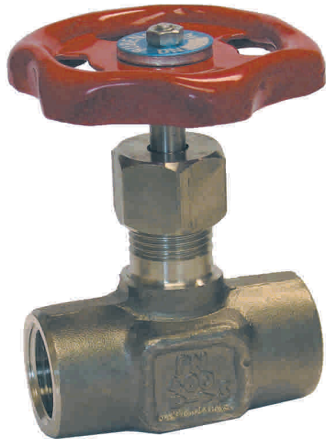


NEULAVENTTIILI

Sarja 46202 PN 400

NEEDLE VALVE

Series 46202 PN 400



RAKENNEMATERIAALIT

NIMI	MATERIAALI
Runko	SS 2343
Kara	SS 2324
Poksi	Grafiitti
Käsipyörä	Teräs

MATERIALS OF CONSTRUCTION

NAME	MATERIAL
Body	SS 2343
Stem	SS 2324
Gland packing	Graphite
Hand wheel	Steel

Paine / Pressure (bar)	400	160	125	20
Lämpötila / Temperature (°C)	20	125	200	300

RAKENNEMITAT (mm) PAINO (Kg)

DIMENSIONS (mm) WEIGHT (Kg)

DN	R	K	d	L	D	H max	Kg	Kv
6	1/8"	12	4	60	65	85	0,42	0,30
8	1/4"	14	5	60	65	85	0,40	0,42
10	3/8"	15	5	60	65	85	0,38	0,48
15	1/2"	16	5	60	65	85	0,34	0,54
20	3/4"	18	8	70	85	100	0,90	1,20
25	1	20	20	78	100	110	1,05	1,45