

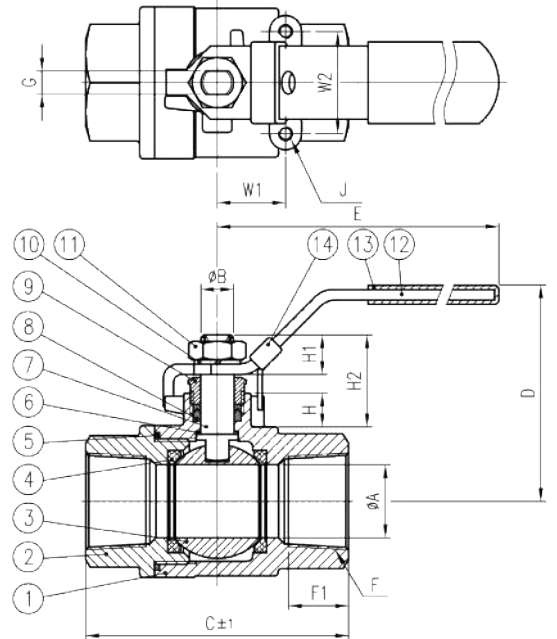
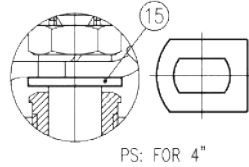
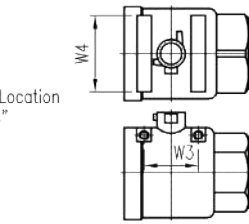


Top Mounting Location
For 2-1/2"~4"

1/4"~3/8"
GLAND PACKING

1/2"~3"
GLAND PACKING

4"
GLAND PACKING



OSAT JA MATERIAALIT / PARTS AND MATERIALS

NO	Osa/Part	Materiaali/Material	Kpl/Qty
1	Runko/Body	CF8M	1
2	Pääty/End cap	CF8M	1
3	Pallo/Ball	SS316/CF8M	1
4	Pallontiiviste/Seat	PTFE	2
5	Rungontiiviste/Joint gasket	PTFE	1
6	Painealuslevy/Thrust washer	PTFE	1
7	Kara/Stem	SS316	1
8	Karatiiviste/Gland packing	PTFE	1 sarja/1 set
9	Painikeholkki/Gland bush	SS304	1
10	Aluslevy/Stem washer	SS304	1
11	Karamutteri/Stem nut	SS304	1
12	Käsikahva/Handle	SS304	1
13	Kahvan päällyste/Handle cover	Vinyyli/Vinyl	1
14	Lukituslaite/Locking device	SS304	1
15	Kahvan aluslevy/Handle washer	SS304	@

@ Koossa 4" - 1 kpl / For size 4" - 1 pc

- 1/4" - 4" / DN10 - DN100
- 2-osainen/2-piece
- Täysaukkoinen/Full bore
- Runko/Body: CF8M
- Kierrepäät, NPT/
Threaded ends, NPT
- Paineluokka/Pressure class:
1000 psi (69 bar)

MITAT / DIMENSIONS (mm)

Koko/Size	ØA	ØB	C	D	E	F1	F	J	G	H	H1	H2	W1	W2	W3	W4
1/4"	11.5	8	55	50	100	13	1/4" PF-NPT-PT	10-24UNC	5	8	9.8	22.3	12.7	28.5	-	-
3/8"	12.5	8	55	50	100	13	3/8" PF-NPT-PT	10-24UNC	5	8	9.8	22.3	12.7	28.5	-	-
1/2"	15	9.5	65	60	130	16	1/2" PF-NPT-PT	10-24UNC	6.5	10.5	11	25.6	12.7	28.5	-	-
3/4"	20	9.5	74.6	64	130	17	3/4" PF-NPT-PT	10-24UNC	6.5	10.5	11	25.6	22.4	35	-	-
1"	25	11	88	71	165	19	1" PF-NPT-PT	10-24UNC	8	11.5	13.5	31.5	23.4	35	-	-
1 1/4"	32	11	102	78	165	22	1-1/4" PF-NPT-PT	1/4-20UNC	8	11.5	13.5	31.5	25.4	38.1	-	-
1 1/2"	38	14	110	86	190	22.5	1-1/2" PF-NPT-PT	1/4-20UNC	9.7	12	15.6	35.1	25.4	38.1	-	-
2"	50	14	125	95	190	26	2" PF-NPT-PT	1/4-20UNC	9.7	9.5	15.6	30.6	25.4	38.1	-	-
2 1/2"	65	19	160.6	130	250	31	2-1/2" PF-NPT-PT	1/4-20UNC	12	17	24.5	54.2	-	-	59	61
3"	80	19	178	148	250	34	3" PF-NPT-PT	1/4-20UNC	12	18	24.5	54.2	-	-	70	71
4"	100	19	240	175	280	43	4" PF-NPT-PT	1/4-20UNC	15	20.8	24.5	57.4	-	-	100	78.5

Pidätämme oikeuden muutoksiin / We preserve right to make changes without notice